

Био 20 (4x4мм)

Scanjet оборудование для мойки танков



Био 20 вращающаяся сопловая головка - это гигиеническая машинка для мойки танков, обеспечивающая мойку сферы в 360° в пределах данного резервуара или технологического аппарата. Био 20 - это усовершенствованная автономная установка с внешним приводом. Внешний редуктор обеспечивает герметичную работу резервуара, уменьшенное число погруженных деталей в продукт и обладает простотой в обслуживании.

При увеличении давления воды, проходящей через турбину соответственно будет увеличиваться длина струи и воздействие на поверхность танка или резервуара. Конструкция Био 20 позволяет использовать мощную жидкость для самоочистки (самообмыва), что обеспечивает соответствующие гигиенические требования. Эффективность моющей машинки подтверждена соответствующими испытаниями с помощью рибофлавина и йогурта.

Стандарты качества

Био 20 производится в соответствии со строгими стандартами качества, которые соответствуют или превосходят ISO 9001 Международные стандарты контроля качества. Также Био 20 соответствует cGMP, что подробно изложено в FDA (Управление по продовольствию и лекарствам США) и EHEDG (Техническая Группа по Европейскому Гигиеническому оборудованию).

Типовое применение:

+ Стационарные системы безразборной мойки (CIP)

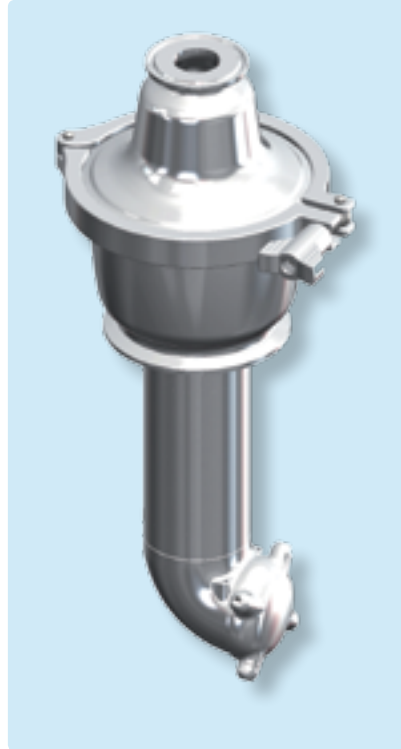
Био 20 используется для:

- + Технологических камер и реакторов
- + Резервуаров для хранения
- + Бродильных аппаратов
- + Дрожжевого производства

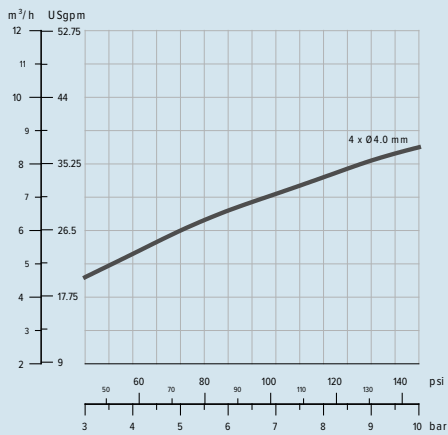
ОСНОВНЫЕ ОСОБЕННОСТИ

Био 20 - это усовершенствованная машинка для мойки танков с внешним приводом, специально разработанная для :

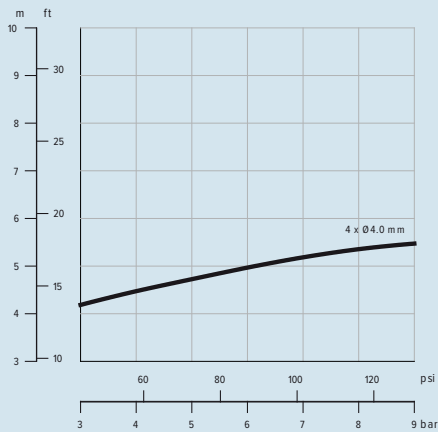
- + Пищевой и молочной промышленности
 - + Фармацевтики
 - + Химической обработки
 - + Транспортировки
 - + Напитков
- Где
- + Требуется самоочистка
 - + Низкий расход жидкости
 - + Гигиеническое исполнение



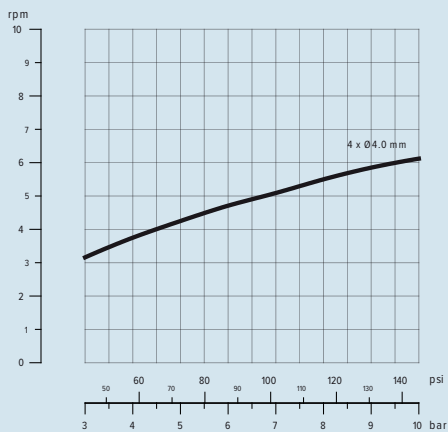
Технические характеристики



Давление/расход

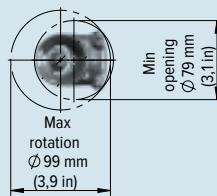
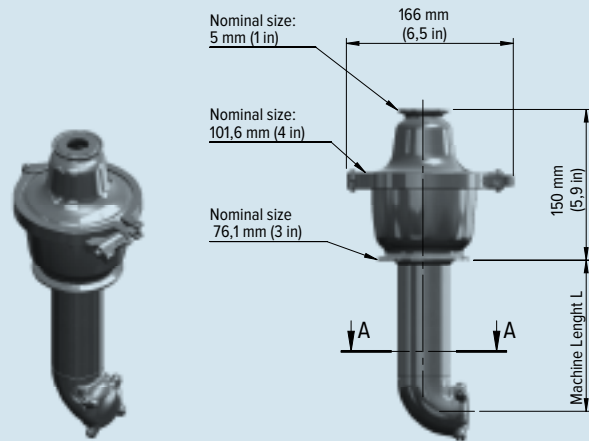


Длина струи

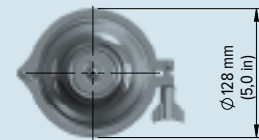


Обороты/Давление

Размеры



SECTION A-A



Nominal sizes of connections according to ISO 2852

Спецификация

Расход	5-12 м³/ч
Давление на входе	3-10 бар
Максимальное давление	12 бар
Рекомендуемое давление	6 бар
Максимальная рабочая температура	95°C
Максимальная температура окруж. среды	140°C
Вес	7 кг
Соединение	хомут (Tri clamp)
Материал	AISI 316, PTFE, PEEK
Смазка	промышленной жидкостью



Scanjet Systems AB
 P.O. Box 9316
 SE-400 97 Göteborg Sweden
 Phone + 46 31 3387530
 Fax + 46 31 3387540
 E-mail sales@scanjetsystems.com
 Web www.scanjetsystems.com