

# Био 25

Scanjet оборудование для мойки танков



## ОСНОВНЫЕ ОСОБЕННОСТИ

Био 25 - это усовершенствованная машина мойки танков, специально разработанная для :

- + Пищевой и молочной промышленности
  - + Фармацевтики
  - + Химической обработки
  - + Транспортировки
  - + Пивоваренной промышленности
- Где
- + Требуется самоочистка
  - + Низкий расход жидкости
  - + Гигиеническое исполнение

Био 25 вращающаяся сопловая головка - это гигиеническая машина для мойки танков, обеспечивающая мойку сферы в 360° в пределах данного резервуара или технологического аппарата. Био 25 - приводится в движение за счет прохождения жидкости через конусный вход механизма. При увеличении давления и потока соответственно будет увеличиваться длина струи и воздействие на поверхность танка или резервуара. Конструкция Био 25 позволяет использовать мощную жидкость для самоочистки (самообмыва), что обеспечивает соответствующие гигиенические требования. Эффективность моющей машинки подтверждена соответствующими испытаниями с помощью рибофлавина и йогурта.

## Стандарты качества

Био 25 производится в соответствии со строгими стандартами качества, которые соответствуют или превосходят ISO 9001 Международные стандарты контроля качества. Также Био 25 соответствует cGMP, что подробно изложено в FDA (Управление по продовольствию и лекарствам США) и EHEDG (Техническая Группа по Европейскому Гигиеническому оборудованию).

## Типовое применение:

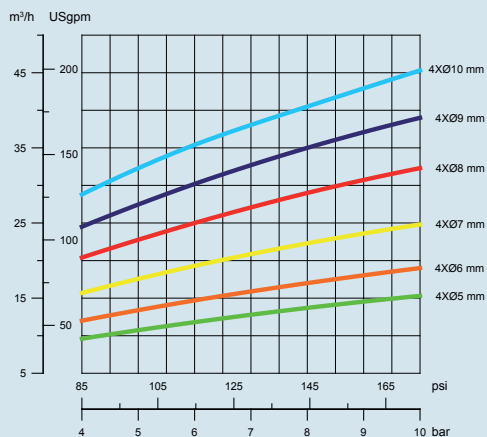
- + Стационарные системы безразборной мойки (CIP)

## Био 25 используется для:

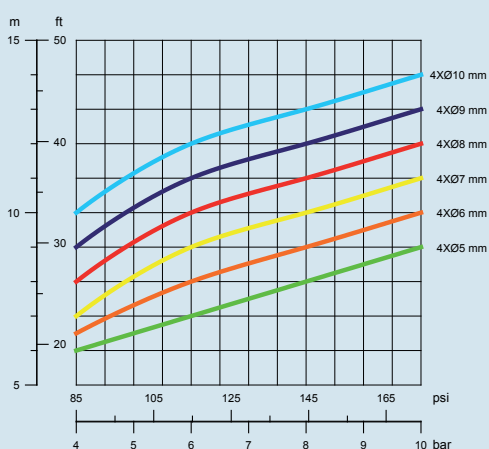
- + Технологических камер и реакторов
- + Резервуаров для хранения
- + Резервуаров для транспортировки
- + Бродильных аппаратов
- + Дрожжевого производства



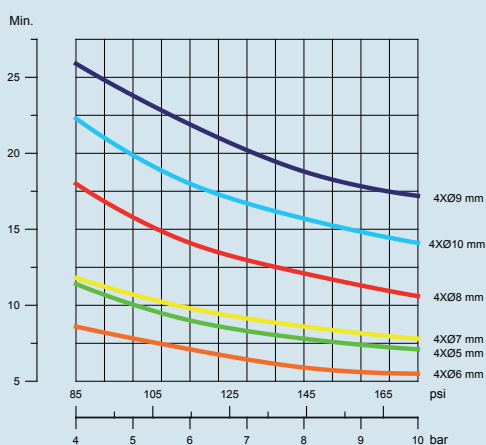
## Технические характеристики



### Давление/расход

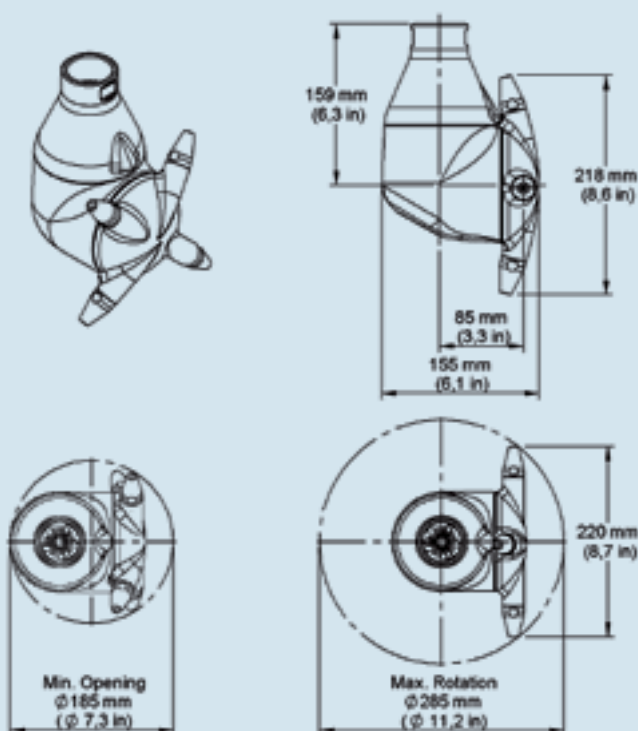


### Длина струи



### Время мойки

## Размеры



## Спецификация

Расход	6-45 м³/ч
Давление на входе	4-10 бар
Максимальное давление	12 бар
Рекомендуемое давление	6 бар
Максимальная рабочая температура	95°C
Максимальная температура окруж. среды	140°C
Вес	8,3 кг
Соединения	1,5" резьбовое (BSP or NPT),
Материал	AISI 316, PTFE, PEEK, Tungsten, Al 203
Смазка	промывочной жидкостью



Scanjet Systems AB  
 P.O. Box 9316  
 SE-400 97 Göteborg Sweden  
 Phone + 46 31 3387530  
 Fax + 46 31 3387540  
 E-mail sales@scanjetsystems.com  
 Web www.scanjetsystems.com