

# SC 40RA

Scanjet оборудование для мойки танков



## ОСНОВНЫЕ ОСОБЕННОСТИ

- Переносный двигатель
- Простая установка
- Регулируемая скорость вращения
- 2 & 4 сопловая конструкция
- Маленькое падение давления
- Тихая работа
- Самоосушительная конструкция

SC 40RA - это мощная автоматическая моющая машинка с внешним пневмоприводом. Как 2-х, так и 4-х сопловая машинки имеют все детали соприкасающиеся с водой из нержавеющей стали 316 и других материалов стойких к коррозии.

Поскольку энергия моющей жидкости не используется для привода машинки, падение давления в ней очень маленькое. Как результат энергия жидкости от моющего насоса максимальна.

SC 40RA - это прочная и долговечная моющая машинка; специально сконструированная для случаев, когда требуются надежность и большой интервал между обслуживаниями.

### Контроль качества, Соответствия & Сертификаты

SC 40RA производится в соответствии с требованиями стандарта ISO 9001 и нашим сертификатом соответствия, которые доступны по требованию.

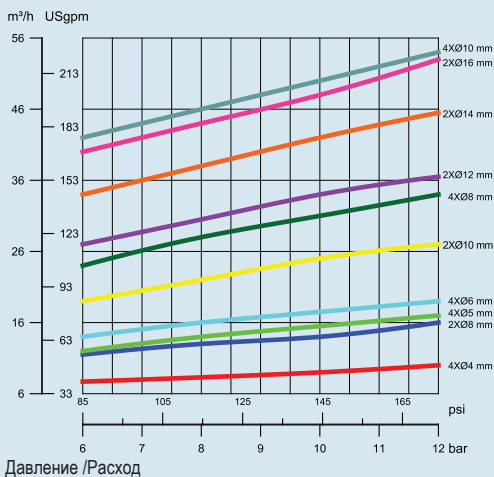
Дополнительно SC 40RA соответствует стандарту США - ASME по конструкции и доступны по требованию.

### Типовые применения SC 40RA

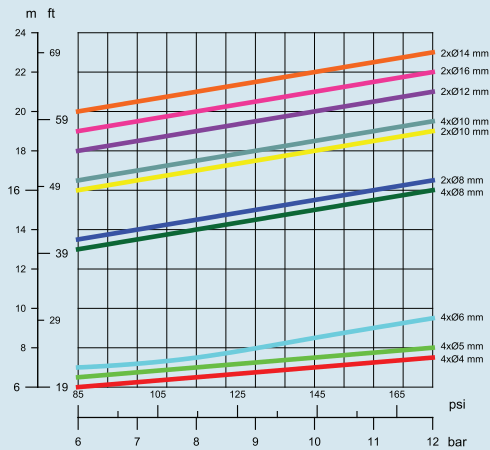
- Танки для хранения и производства этанола
- Резервуары для производства красок
- Железнодорожные и автомобильные цистерны
- Небольшие резервуары
- Цистерны для подготовки смесей



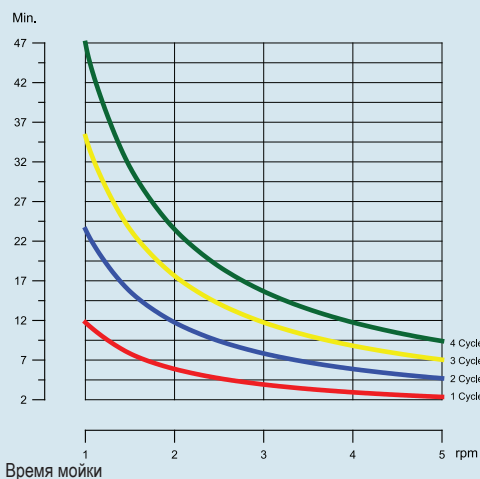
## Технические характеристики



Давление / Расход

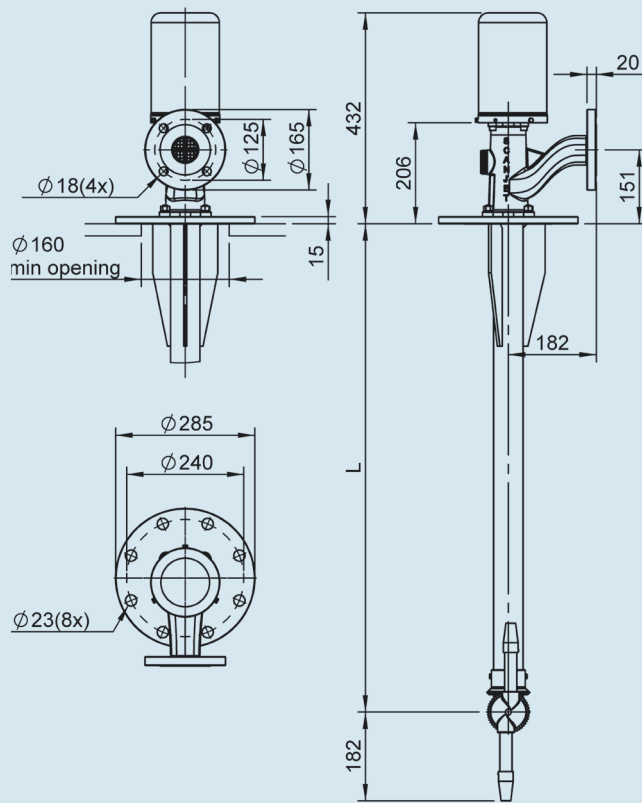


Длина струи



Время мойки

## Размеры



## Спецификация

Расход	5-55 m³/h
Входное давление	0,6-1,2 MPa
Макс. давление	1,4 MPa
Рекомендуемое давление	0,8 MPa
Макс. температура	95°C
Скорость вращения	1-5 rpm
Стандартная длина	1500 mm
Вес	38 kg
вес доп. метра основной трубы	10 kg
Установочный фланец	PN16 DN150
Входной фланец	PN16 DN50
Материалы	AISI 316, PTFE, Viton
Смазка	промывочной жидкостью
Тип привода	пневмомотор



Scanjet Systems AB  
 P.O. Box 9316  
 SE-400 97 Göteborg Sweden  
 Phone + 46 31 3387530  
 Fax + 46 31 3387540  
 E-mail sales@scanjetsystems.com  
 Web www.scanjetsystems.com