

SC 40RE

Scanjet оборудование для мойки танков



ОСНОВНЫЕ ОСОБЕННОСТИ

- Переносный двигатель
- Простая установка
- Регулируемая скорость вращения
- 2 & 4 сопловая конструкция
- Маленькое падение давления
- Тихая работа
- Самоосушительная конструкция

SC 40RE - это мощная автоматическая моющая машинка с внешним электроприводом. Как 2-х, так и 4-х сопловая машинки имеют все детали соприкасающиеся с водой из нержавеющей стали 316 и других материалов стойких к коррозии.

Поскольку энергия моющей жидкости не используется для привода машинки, падение давления в ней очень маленькое. Как результат энергия жидкости от моющего насоса максимальна.

SC 40RE - это прочная и долговечная моющая машинка; специально сконструированная для случаев, когда требуются надежность и большой интервал между обслуживаниями.

Контроль качества, Соответствия & Сертификаты

SC 40RE производится в соответствии с требованиями стандарта ISO 9001 и нашим сертификатом соответствия, которые доступны по требованию.

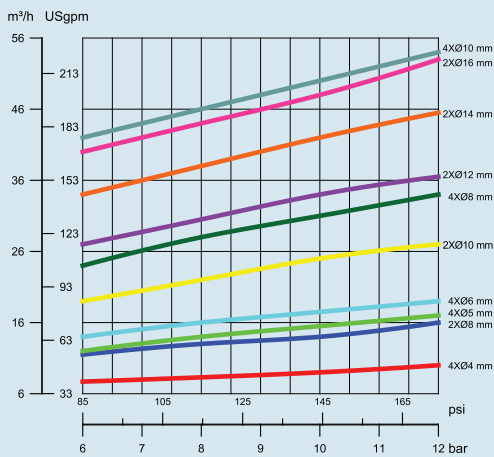
Дополнительно SC 40RE соответствует стандарту США - ASME по конструкции и сертификат доступен по требованию.

Типовые применения SC 40RE

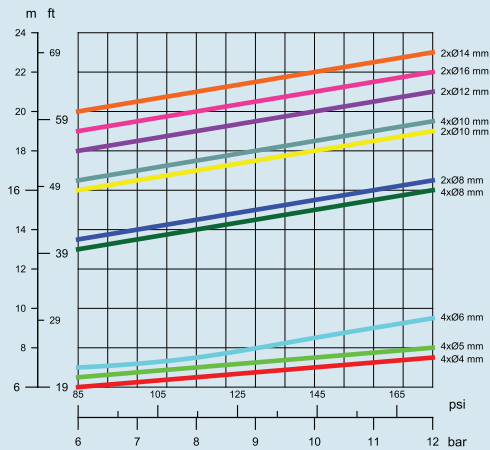
- Танки для хранения и производства этанола
- Резервуары для производства красок
- Железнодорожные и автомобильные цистерны
- Небольшие резервуары
- Цистерны для подготовки смесей



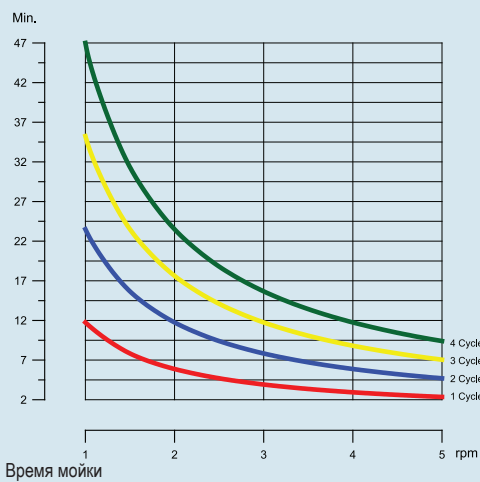
Технические характеристики



Давление /Расход

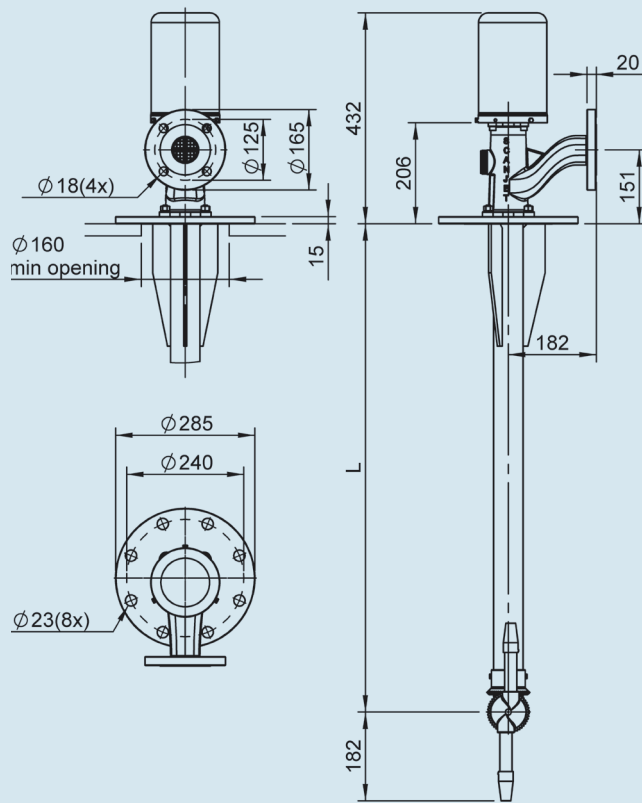


Длина струи



Время мойки

Размеры



Спецификация

Расход	5-55 м³/час
Входное давление	0,6-1,2 МПа
Макс. давление	1,4 МПа
Рекомендуемое давление	0,8 МПа
Макс. температура	95°C
Скорость вращения	1-5 об/мин
Стандартная длина	1500 мм
Вес	38 кг
вес доп. метра основной трубы	10 кг
Установочный фланец	PN16 DN150
Входной фланец	PN16 DN50
Материалы	AISI 316, PTFE, Viton
Смазка	промывочной жидкостью
Тип привода	Электромотор



Scanjet Systems AB
 P.O. Box 9316
 SE-400 97 Göteborg Sweden
 Phone + 46 31 3387530
 Fax + 46 31 3387540
 E-mail sales@scanjetsystems.com
 Web www.scanjetsystems.com