

SC 40RT

Scanjet оборудование для мойки танков



ОСНОВНЫЕ ОСОБЕННОСТИ

- Магнитная трансмиссия
- Прочная конструкция
- Снимаемый привод
- Простая установка
- Высокий удар струи
- Простое обслуживание
- Регулируемая скорость

SC 40RT это 2-х или 4-х сопловая автоматическая моющая машинка с внешним приводом. Все детали соприкасающиеся с водой выполнены из нержавеющей стали 316 и других материалов стойких к коррозии. Машинка приводится в движение через магнитную трансмиссию, позволяющую экономить на дорогих уплотнениях и использовать ее в опасных зонах. Внешний снимаемый привод и другие основные узлы не контактируют с атмосферой танка, что упрощает обслуживание машинки и позволяет ее безопасно использовать в опасных зонах.

SC 40RT - это прочная и долговечная моющая машинка; специально сконструированная для случаев, когда требуются надежность и большой интервал между обслуживаниями.

Контроль качества,

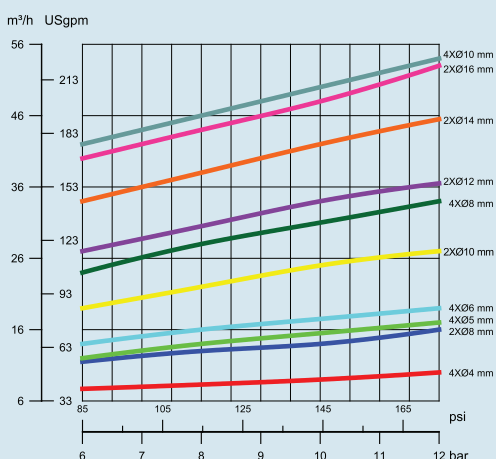
SC 40RE производится в соответствии с требованиями стандарта ISO 9001 и нашим сертификатом соответствия, которые доступны по требованию.

Типовые применения SC 40RT

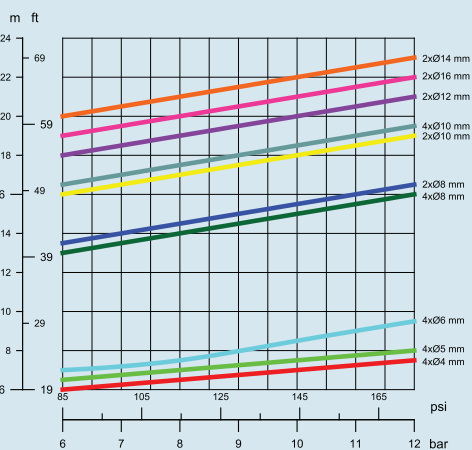
- Танки для хранения и производства этанола
- Танки хранения сырой нефти
- Резервуары с жидкостью высокой вязкости
- Большие хранилища силоса
- Железнодорожные и автомобильные цистерны
- Реакторы
- Большие универсальные танки
- Танки для хранения пульпы



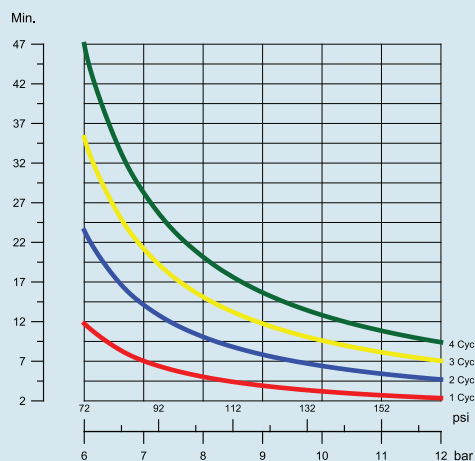
Технические характеристики



Давление /Расход

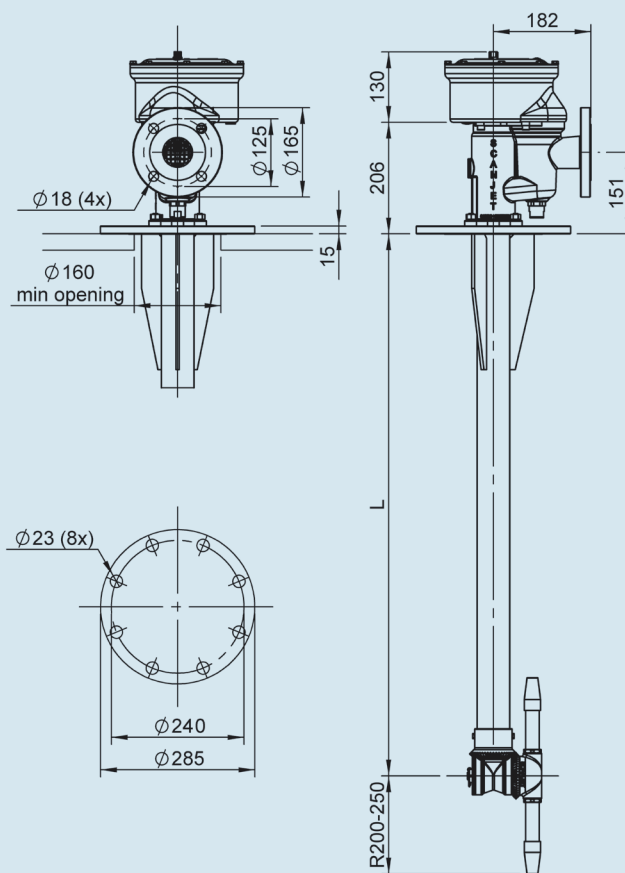


Длина струи



Время мойки

Размеры



Спецификация

Расход	5-55 м³/час
Входное давление	6 - 12 бар
Макс. давление	14 бар
Рекомендуемое давление	8 бар
Макс. температура	95°C
Скорость вращения	1-2 об/мин
Стандартная длина	1500 мм
Вес	43 кг
вес доп. метра основной трубы	10 кг
Установочный фланец	PN16 DN150
Входной фланец	PN16 DN50
Материалы	AISI 316, PTFE, Viton
Смазка	промывочной жидкостью



Scanjet Systems AB
 P.O. Box 9316
 SE-400 97 Göteborg Sweden
 Phone + 46 31 3387530
 Fax + 46 31 3387540
 E-mail sales@scanjetsystems.com
 Web www.scanjetsystems.com